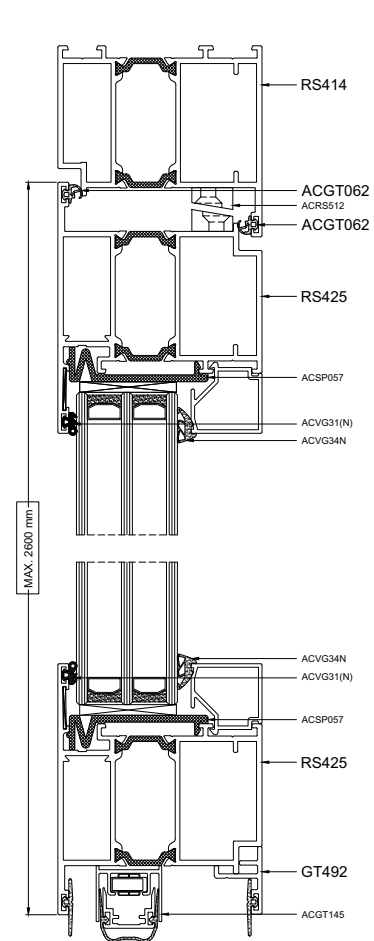


# STAR75



SKG\*\* (RC2) - ENKELE VLAKKE DEUR BUITENDRAAIEND  
 SKG\*\* (RC2) - PORTE PLAT SIMPLE OUVRANT EXTERIEUR  
 SKG\*\* (RC2) - FLACHE TUR NACH AUSSEN OFFNENDES  
 SKG\*\* (RC2) - FLAT SINGLE DOOR OUTWARD OPENING



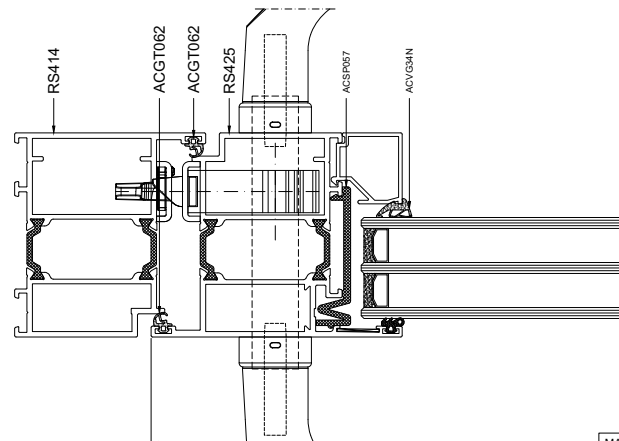
SLOT SERREURE SCHLOSS LOCK	DOORLOPENDE SLUITPLAAT GACHE A TETIERE FILANTE FORTLAUFENDE SCHLIESSEPLAT LONG KEEP
ACSZ560	ACSZ680LR
ACSZ561	ACSZ681LR
ACSZ562	ACSZ682LR

EXT.	INT.			
ACSZ762	ACSZ783	ACMK309	ACMK3565C	3x
ACSZ768				DIN965 M6 x 90

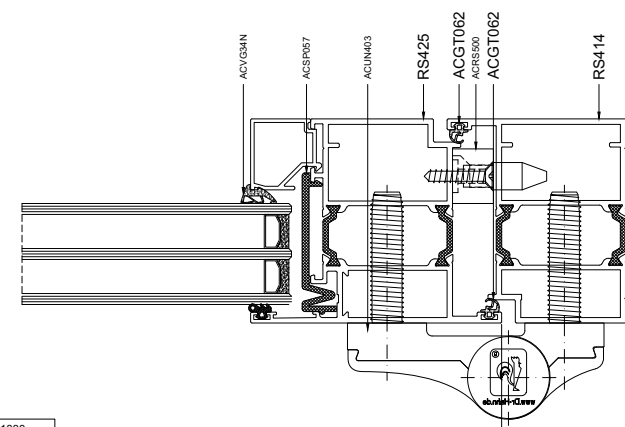
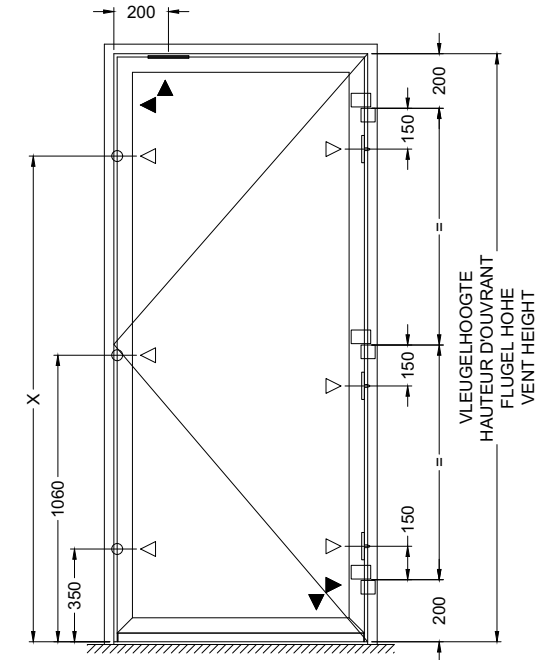
3x	3x
ACRS500	ACUN403

3x
ACRS512

PROFIELEN EN VULLING: ZIE 'KOMO ATTEST - SKG.0060.0293.05'  
 PROFILES ET REMPLISSAGE: ZIE 'KOMO ATTEST - SKG.0060.0293.05'  
 PROFILE UND FILLING: ZIE 'KOMO ATTEST - SKG.0060.0293.05'  
 PROFILES AND FILLINGS : ZIE 'KOMO ATTEST - SKG.0060.0293.05'



- ▽ STELBLOKJE  
CALE D'AJUSTEMENT  
DISTANZKLOTZ  
ADJUSTING BLOCK
- ▼ STEUNBLOK  
SUPPORT CALE DE  
VITRAGE  
SUPPORT BLOCK  
STUETZKLOTZ
- SLUITPUNT  
POINT DE FERMETURE  
SCHLIESSPUNKT  
LOCK POINT
- ACUN403
- ⊥ ACRS500
- ▬ ACRS512



ENKELE VLAKKE DEUR BUITENDR

